



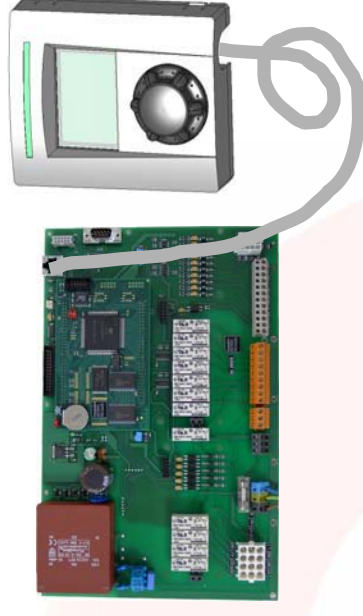
Wenn's um  
Wärmepumpen geht ...

**alphaInnoTec**

**Od pierwszego pomysłu...  
...do produkcji seryjnej**



# Od pierwszego pomysłu ...



• Pierwszy pomysł / potrzeby klienta

• Rozwój

- różnorodne warianty
- optymalizacja rozwoju

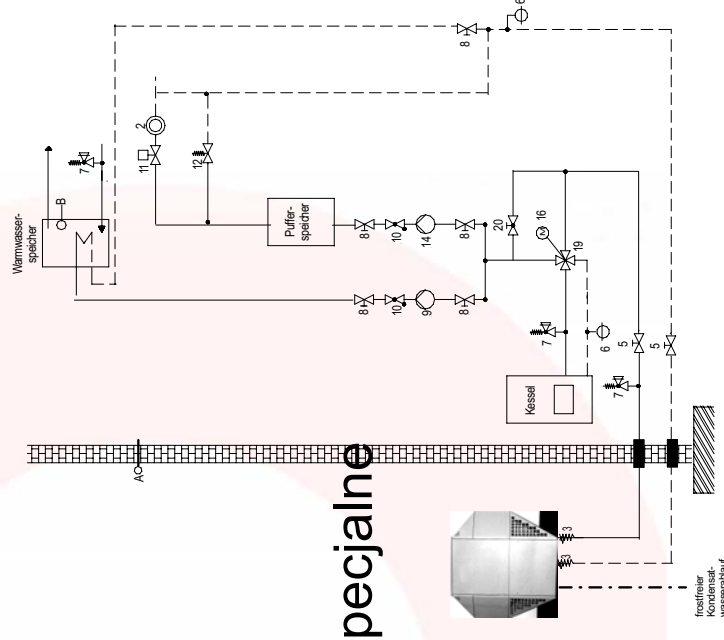
• Konstrukcja

- różnorodne warianty
- możliwość zmian
- kontrola zakłóceń

• Budownictwo wzorcowe / rozwiązania specjalne

• Prace laboratoryjne

- kontrola
- badanie
- optymalizacja



## ... do produkcji seryjnej

- wielokrotne badania na stanowiskach kontrolnych (warunki ekstremalne)
- dalszy rozwój
- produkcja pierwszego wzoru
- zastosowanie w pierwszej instalacji
  - kontrola przez zakład produkcyjny / serwis
  - czas min. 1 sezon grzewczy
- doświadczenie i rozwój
- włączenie do oferty produktów / cennika
- produkcja seryjna



**Od pierwszego pomysłu  
do produkcji seryjnej  
mija 1 - 1 1/2 roku !**